

FICHE D'HOMOLOGATION / HOMOLOGATION FORM

009-CH-02



COMMISSION INTERNATIONALE DE KARTING - FIA



CADRE DU CHÂSSIS / CHASSIS FRAME MINI

Constructeur / <i>Manufacturer</i>	EMME RACING sas
Marque / <i>Make</i>	EKS
Modèle / <i>Model</i>	EAGLE
Catégorie / <i>Category</i>	Group 3
Durée de l'homologation / <i>Validity of the Homologation</i>	4 ans / 4 years
Nombre de pages / <i>Number of pages</i>	3
La présente Fiche d'Homologation reproduit descriptions, illustrations et dimensions du cadre du châssis au moment de l'homologation CIK-FIA.	<i>This Homologation Form reproduces descriptions, illustrations and dimensions of the chassis frame at the moment of the CIK-FIA homologation.</i>

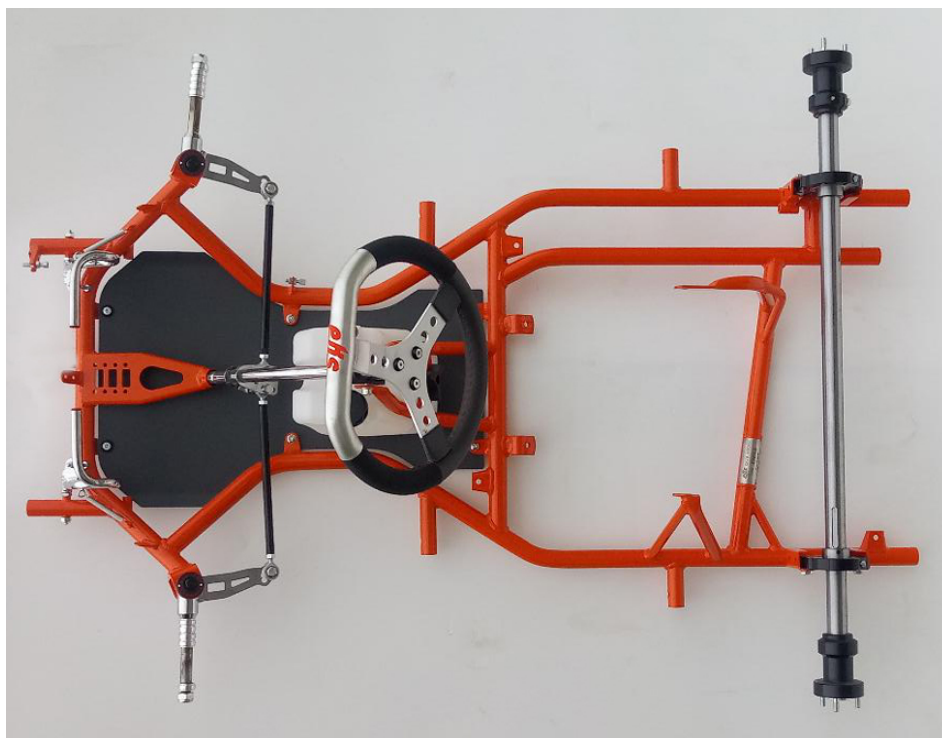


Photo du dessus du châssis complet identique à l'un des modèles présentés à l'homologation sans pare-chocs, freins, carrosserie, siège ni roues. /
Photo from above of complete chassis identical to one of the models submitted for homologation without bumpers, brakes, bodywork, seat or wheels.

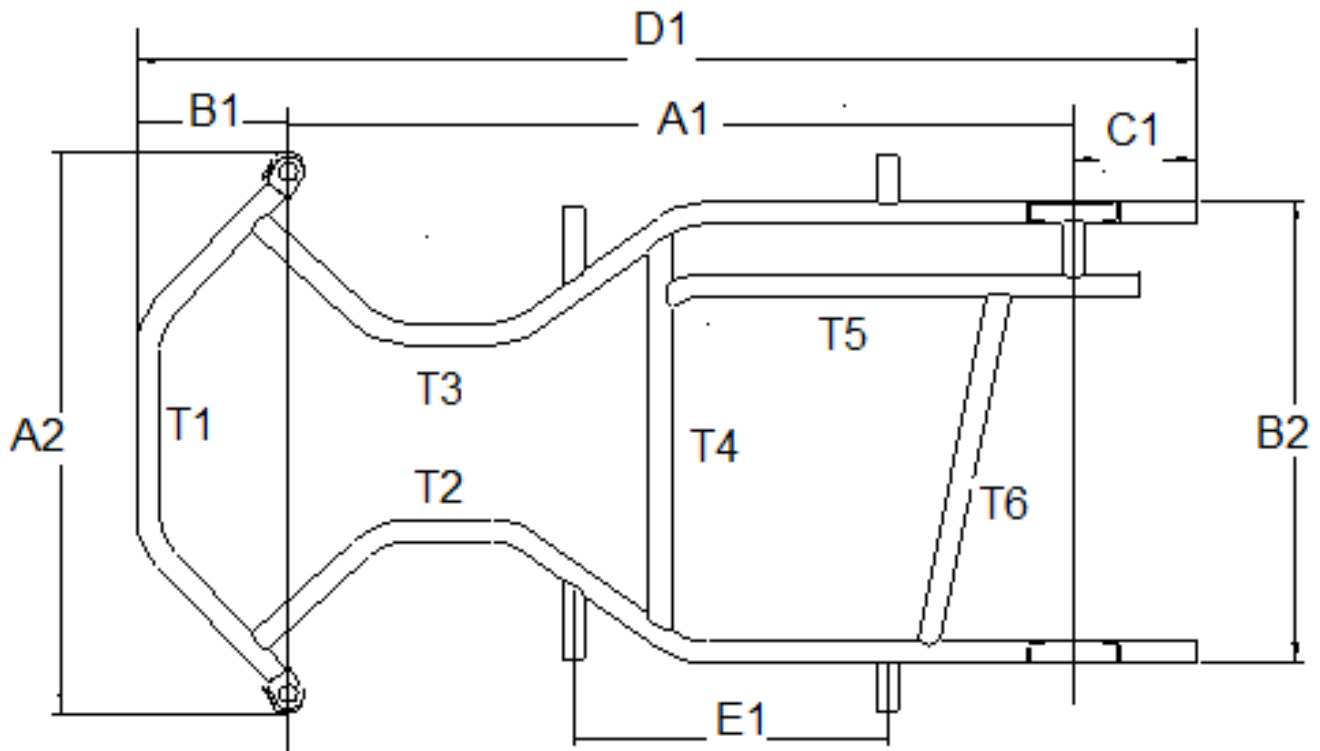
Signature et tampon de l'ASN /
Signature and stamp of the ASN

Signature et tampon de la CIK-FIA /
Signature and stamp of the CIK-FIA



A**Dessin technique du cadre / Technical drawing of frame**

Le dessin technique (Echelle 1:10) sert à identifier la structure et la géométrie du cadre. /
 The technical drawing (Scale 1:10) is used for the identification of the structure and the geometry of the frame.

Vue de dessus / View from above**Vue de côté / Side view**

B	Cotes / Dimensions		
	Cadre / Frame	Dimensions / Dimensions	Tolérances / Tolerances
	A1 = Empattement / Wheel base	950 mm	± 5 mm
	B1 = Porte-à-faux avant / Front overhang	182 mm	± 15 mm
	C1 = Porte-à-faux arrière / Rear overhang	145 mm	± 15 mm
	D1 = Longueur totale / Overall length	1285 mm	± 15 mm
	E1 = Fixation pare-chocs latéraux / Side bumpers fixing	380 mm	± 5 mm
	A2 = Largeur avant extérieure / Outer front width	665 mm	± 10 mm
	B2 = Largeur arrière extérieure / Outer rear width	596 mm	± 10 mm
	T = Nombre de tubes / Number of tubes	6	
	Nombre de courbes dans les tubes / Number of bends on the tubes	9	
	Diamètre des tubes / Diameter of tubes	Ø28 mm	

C	Photo du marquage du numéro d'homologation / Photo of the homologation number marking
	
	<p>Le marquage indiqué sur le tube transversal arrière doit rester clairement visible en permanence. / The marking located on the rear strut must be clearly visible at all times.</p>

D	Photo de la commande de freinage / Photo of brake control cable
	
	<p>La commande de freinage doit être isolée du châssis et montrer la double commande. / The brake control cable must be separated from the chassis and the double linkage must be shown.</p>